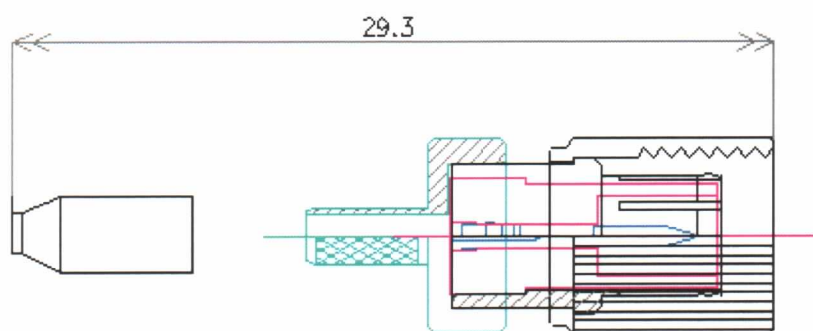


FICHE TECHNIQUE

SE 14 004

1-6 / 5-6 MALE



CORPS : Laiton Ni+or
ISOLANT : Teflon
EMBOUT : Laiton Nickelé
PINCE A SERTIR

ECROU : Laiton Nickelé
BROCHE : Laiton Ni+or
FERRULE : Laiton Recuit Ni.

Contact : Astro tool M22 520/2-01
Ferrule : .213/P 21 040