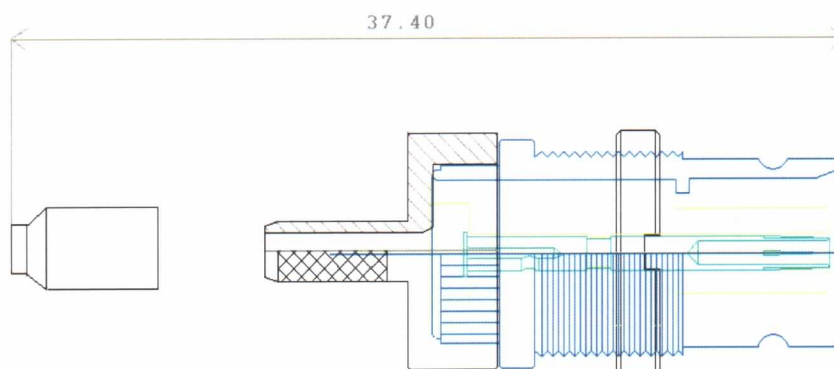


FICHE TECHNIQUE

SE 14 005

1-6 / 5-6 FEMELLE



CORPS : Laiton Ni+or
ISOLANT : Teflon
EMBOUT : Laiton Nickelé

ECROU : Laiton Nickelé
BROCHE : BZ 4 Ni+or
FERRULE : Laiton Recuit+Ni

PINCE A SERTIR

Contact : Astro tool M22 520/2-01
Ferrule : .213/P 21 040